

GEVELPANELEN

## Montagevoorschrift

Goede notie van nemen, alvorens met de montage beginnen.



Keralit potdeksel 177 mm



Keralit sponningdeel 190 mm



Keralit sponningdeel 143 mm

## Toepassing

Keralit is een duurzaam -en milieuvriendelijk paneel voor toepassing als gevel, dakkapel, dakrand, dakoverstek, boeiboord, gootafwerking, luifel, puivulling en borstwering.

## Opslag

Keralit dient men verpakt, vlak en met voldoende ondersteuning op te slaan. Directe invloed van zon en regen tijdens opslag dient vermeden te worden. Bij openen verpakking over de gehele lengte opensnijden.

## Behandeling

De Keralit gevelpanelen worden geleverd met een overlengte van ca 2-3 cm, let op dat uiteinden i.v.m. het haaks maken en folie-oneffenheden na-gezaagd dienen te worden. De Keralit panelen en hulpprofielen niet met de zichtkanten over elkaar schuiven. Geen harde of scherpe voorwerpen in contact brengen met de zichtzijde. De beschermfolie op het paneel, direct na montage van het paneel verwijderen i.v.m. visuele controle van het oppervlak. Bij houtcores is een repeterend patroon aanwezig. Dit kan hinderlijk zijn bij grotere oppervlakten. Zorg er daarom voor dat u de panelen uit de diverse pakketten door elkaar verwerkt.

## Gereedschap

Keralit kan met normale houtbewerking gereedschappen verwerkt worden. Zagen met normale fijn getande cirkelzaag. Voor montage van de 2-delige hulpprofielen, het zichtgedeelte met een rubberhamer in het basisprofiel kloppen. Géén ladders, steigers, etc. tegen de Keralit panelen plaatsen.

## Bevestigingsmiddelen

De Keralit panelen bevestigen met Torx T-20 RVS Keralit schroeven 30 mm (2801) in het midden van de sleufgaten. De hulpprofielen h.o.h. 30 cm monteren met RVS schroeven met platte kop.

## Regelwerk

De montage van Keralit gevelpanelen dient plaats te vinden op duurzaam, goed uitgelijnd regelwerk, die in het oppervlak h.o.h. 30 cm worden gemonteerd. De eerste regels vanaf de hoek op maximaal 20 cm plaatsen. Daarbij moet een minimale doorlopende ventilatieruimte tussen de achterzijde van de gevelbekleding en de achter-constructie van 20 mm worden aangehouden. Bij verticale montage wordt dit gerealiseerd door het plaatsen van dubbel regelwerk. De ventilatie opening aan de onder- en bovenzijde van de gevel moet minimaal 50 cm<sup>2</sup> per strekkende meter bedragen. Ventilatieopeningen afsluiten voor ongedierte met geperforeerde hoek- of platprofielen. Daar waar de Keralit hulpprofielen worden geplaatst, dient het regelwerk te worden verjongd met de dikte van het te plaatsen (basis)profiel.

**Montage** (zie tevens montagefilm op [www.keralit.nl](http://www.keralit.nl))

- Het Keralit inhaak startprofiel monteren bij horizontale plaatsing (2808).
- Het Keralit omrandingsprofiel plaatsen bij verticale plaatsing (2809).
- Aluminium basisprofielen monteren t.p.v. de uiteinden (2807).
- Aluminium basisprofielen monteren t.p.v. de hoeken (2803).
- Bij gebruik van de Keralit eindkappen dienen op de hoeken respectievelijk de in- of uitwendig hoekprofiel te worden gemonteerd (2827 / 2828).
- De aluminium basisprofielen monteren t.p.v. verlenging met doorlopend T-profiel (2805).
- Het Keralit verbindingstuk (2813 / 2816 / 2818) op willekeurige plek monteren voor verlenging paneel. Indien montage in-lijn onder elkaar, dan plaatsen op regelwerk voorzien van EPDM rubber.
- Keralit panelen monteren, rekening houdend met uitzetting/krimp (2814 / 2817 / 2819).
- Bij gebruik van de Keralit eindkappen (2864 / 2865 / 2884 / 2885 / 2874 / 2875) deze met de juiste connector (2863/2883/2873) in het betreffende paneel plaatsen (2814 / 2817 / 2819).
- Per gemonteerd paneel, na plaatsing visuele controle op beschadiging.
- Bij het gebruik van Keralit eindkappen voor verlenging van het paneel 10 mm tussen ruimte hanteren tussen de eindkappen.
- Plaatsen van de Keralit zichtprofielen m.b.v. rubber hamer (2802/2804/2806).

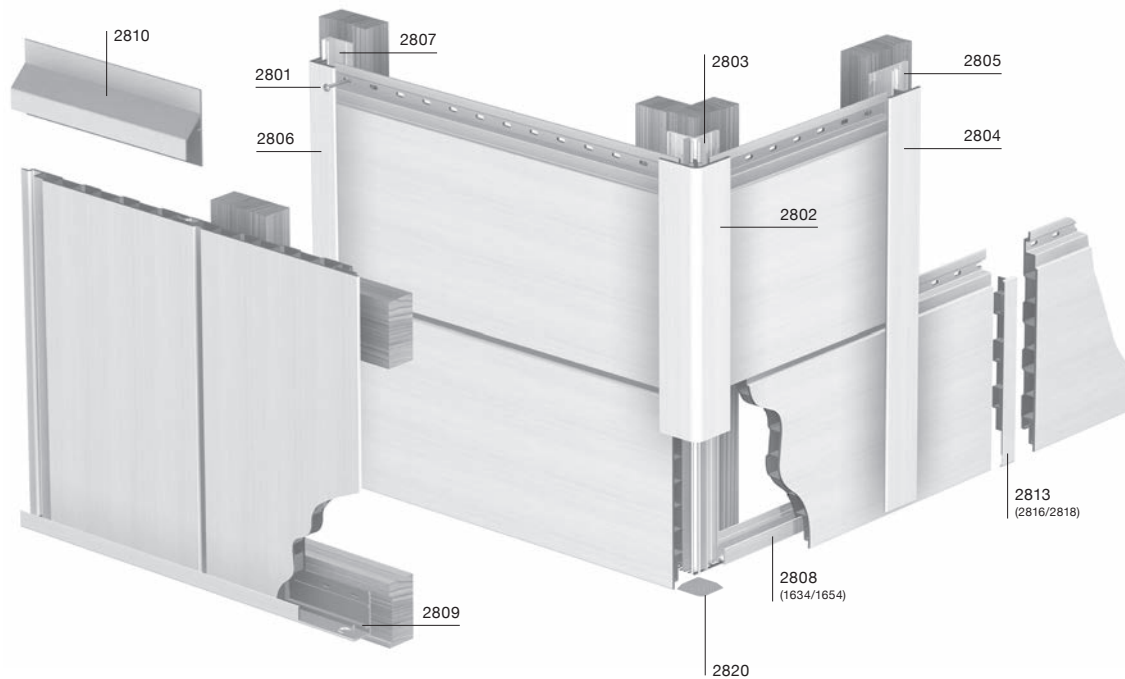
## Aansluiting dakrand

Als de gevelpanelen tot aan de dakrand worden gemonteerd, kan men deze middels het Keralit trimkraal aansluitprofiel onder de trim of kraal laten aansluiten.

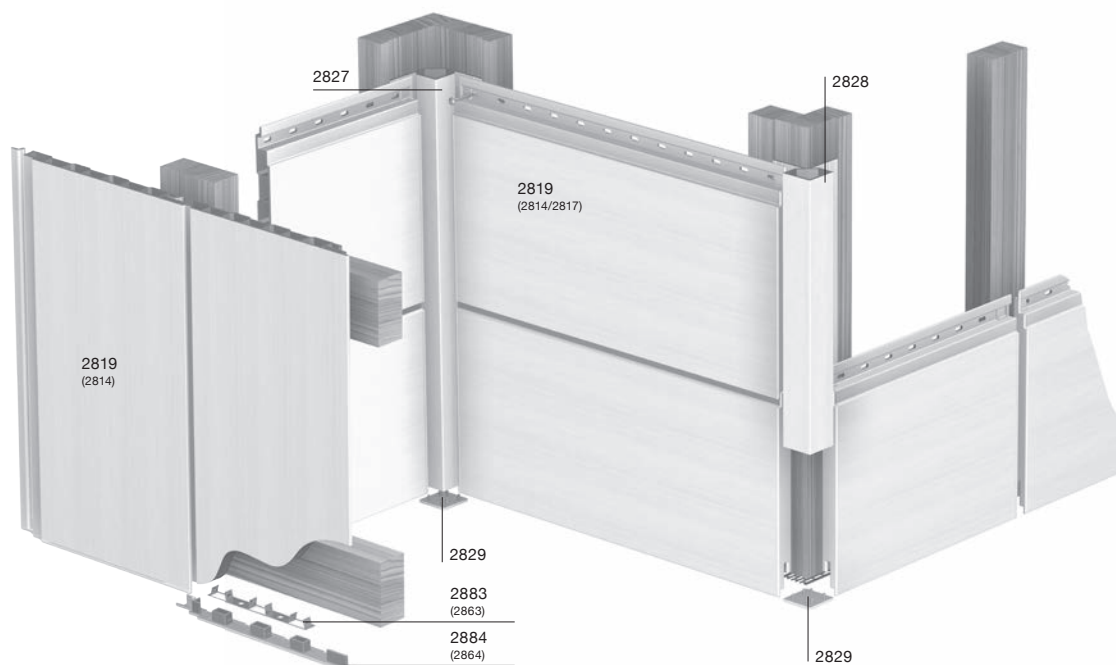
## Onderhoud

Het Keralit paneel heeft geen onderhoud nodig. Indien noodzakelijk geacht kan het paneel worden schoongemaakt met Keralitreiniger (2861) of met een sopje van zachte zeep. Er dienen echter geen oplosmiddelen en of schurende schoonmaakmiddelen gebruikt te worden. Het wordt verder afgeraden om puntige zware voorwerpen zonder voldoende bescherming tegen het Keralit te plaatsen.

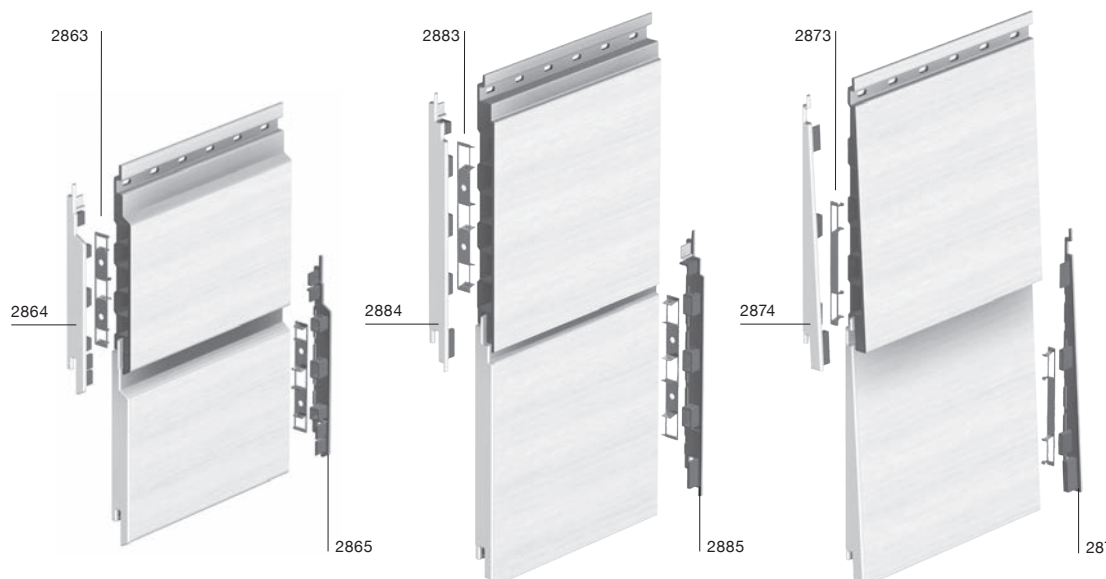
*Bij niet naleven van de montagevoorschriften vervalt de garantie.  
Voor principedetails en montagefilm zie [www.keralit.nl](http://www.keralit.nl)*



- 2801 Keralitschroef
- 2802 Uitwendig hoekprofiel (2820 eindkapje)
- 2803 Basis uitwendig hoekprofiel (2820 eindkapje)
- 2804 Verbindingsprofiel
- 2805 Basis verbindingsprofiel
- 2806 Eindprofiel 17 mm
- 2807 Basis eindprofiel
- 2808 Inhaak startprofiel (passend ventilatieprofiel 1634/1654)
- 2809 Omrandingsprofiel verticale montage
- 2810 Trimkraal aansluitprofiel
- 2813 Verbindingsstuk sponningdeel 143 mm
- 2814 Keralit sponningdeel 143 mm
- 2816 Verbindingsstuk potdeksel 177 mm
- 2817 Keralit potdeksel 177 mm
- 2818 Verbindingsstuk sponningdeel 190 mm
- 2819 Keralit sponningdeel 190 mm



- 2819 Keralit sponningdeel 190 mm (2814 Keralit sponningdeel 143 mm)
- 2827 Inwendig hoekprofiel
- 2828 Uitwendig hoekprofiel
- 2829 Eindkap voor 2827/2828
- 2883 Connector sponningdeel 190 mm
- 2884 Eindkap links sponningdeel 190 mm



- 2863 Connector sponningdeel 143 mm
- 2864 Eindkap links sponningdeel 143 mm
- 2865 Eindkap rechts sponningdeel 143 mm
- 2883 Connector sponningdeel 190 mm
- 2884 Eindkap links sponningdeel 190 mm
- 2885 Eindkap rechts sponningdeel 190mm
- 2873 Connector potdeksel 177 mm
- 2874 Eindkap links potdeksel 177 mm
- 2875 Eindkap rechts potdeksel 177 mm