

## Fernospan EJ<sup>®</sup> Brandwerend opschuimend profiel

Technisch infoblad: Br 901Fs 09/10

### Product

Fernospan EJ<sup>®</sup> is een brandwerende afdichting voor doorvoeringen, dilataties en aansluitvoegen. Fernospan EJ<sup>®</sup> is samengesteld uit een vlamdovend geïmpregneerd schuim met één of meerdere lagen actief laminaat. Fernospan EJ<sup>®</sup> is getest volgens **BS 476-20** en **EN 1366-4** voor diverse brandwerende bouwkundige toepassingen, waarbij resultaten boven de 4 uur op vlamdichtheid en ruim 60 minuten op isolatiecriteria(EI) bereikt werden .

### Toepassingen

Voor het bereiken van brandwerende compartimenteringen met uiteenlopende toepassingen. Zowel voor zgn. “droge” afdichting met oog op brandwerendheid en geluidsisolatie als wel rugvulling voor dilataties tussen o.a. beton en aan sluitvoegen langs metalen ramen.



### Eigenschappen

- Composit uit grafiet, vermiculite en glasvezel.
- Bestendig tegen chemicaliën en vocht.
- Eenvoudige, doeltreffende verwerking.

### Testrapporten

#### BS Standard 476 Part 20

Raport nr : CC 201815 tot 100 min. (EI)

Raport nr : WF 148052 tot 132 min. (EI)

Raport nr : WF 160399 tot 106 min. (EI)

#### EN 1366-4

BRE report nr. 220757 tot 145 min. (EI)

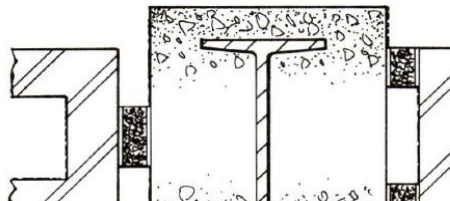
Efectis R0316 tot 193 min. (EI)  
(2-zijdige dichting)

Tabel voor 60 minuten brandwerendheid (EI)  
(Breedte x diepte in mm's.)

Breedte	Diepte	Breedte	Diepte
10	25	60	35
20	25	70	40
30	25	80	40
40	30	90	45
50	35	100	50

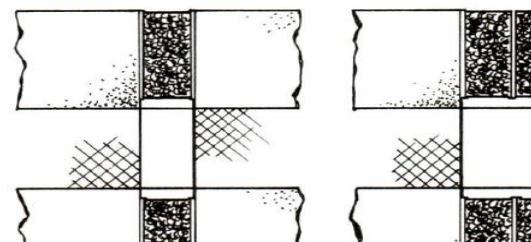
### Verwerking

Het vlamdovende schuim van Fernospan<sup>®</sup> samendrukken, daarna Fernospan<sup>®</sup> in de te dichten opening en met ca 15% compressie inbrengen. Fernospan<sup>®</sup> klemt zich door ontspanning in de voeg vast en vormt daardoor een duurzame brandwerende afdichting.



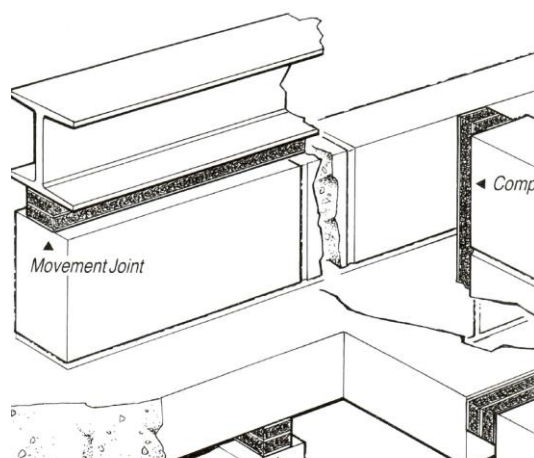
Principe detail brandwerende aansluitvoegen

Brandwerendheid: 60 minuten.(EI)



Principedetail brandwerende dilatatievoegen

Brandwerendheid: 60 minuten.(EI)



### Opslag en houdbaarheid:

Fernospan EJ dient koel en droog bewaard te worden.

### Vervoersclassificatie

Geen speciale maatregelen noodzakelijk.