

## FernoCollar® brandmanchet voor kunststof buizen

Factsheet: bw/FernoCollar/01-11

### Product

FernoCollar is een manchet die bij brand kunststofbuizen in brandscheidingen actief afsluit. FernoCollar bestaat uit een stalen buitenmantel en een bij brand opzwellende binnenmantel. Tijdens de brand smelt de kunststofbuis weg en zwelt de binnenmantel van de manchet op waardoor de leiding branddicht afgeknepen wordt.

### Toepassingen

FernoCollar heeft een scheidende functie en voorkomt dat brand en toxische rookgassen zich uitbreiden naar naast- of bovengelegen ruimtes. Ze worden toegepast voor technische ruimtes van kantoren, ziekenhuizen, hotels, etc. FernoCollar kan worden aangebracht op betonnen wanden, plafonds en vloeren, gemetselde muren en metalstud scheidingswanden. FernoCollar manchetten zijn onderhoudsvrij.



### Systeembeschrijving

De manchet wordt afhankelijk van het brandrisico aan één of aan beide zijden van de wand of vloer toegepast.

De binnendiameter van FernoCollar moet overeenkomen met de diameter van de buis. Ondergronden dienen vlak te zijn. De lippen van de manchet worden met keilbouten, slag- of spreadankers (M6) strak tegen de wand of plafond aangetrokken. Om rookdoorslag te voorkomen wordt de buis eerst rondom met FernoCryl afgekit.

### Brandwerendheidstests en rapporten

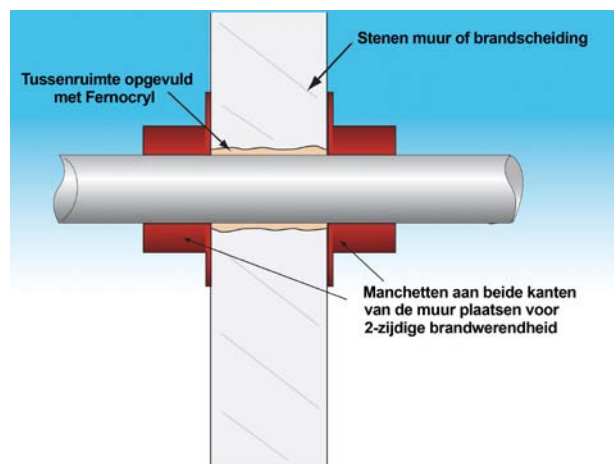
FernoCollar voldoet aan NEN6069, EN1366-3 en BS476, deel 20. FernoCollar geeft bij PVC buizen een brandweerstand van 2 uur en bij ABS, MDPE, HDPE en PP buizen een brandweerstand van 4 uur. FernoCollar heeft LANTAC en NHBC Typegoedkeuring.

Maten	Brandweerstand 2 uur	Brandweerstand 4 uur
32mm	COLLAR32/2	COLLAR32/4
40mm	COLLAR40/2	COLLAR40/4
55mm	COLLAR55/2	COLLAR55/4
63mm	COLLAR63/2	COLLAR63/4
75mm	COLLAR75/2	COLLAR75/4
82mm	COLLAR82/2	COLLAR82/4
100mm	COLLAR100/2	COLLAR100/4
110mm	COLLAR110/2	COLLAR110/4
125mm	COLLAR125/2	COLLAR125/4
160mm	COLLAR160/2	COLLAR160/4
200mm	COLLAR200/2	COLLAR200/4
225mm	COLLAR225/2	Niet beschikbaar
250mm	COLLAR250/2	Niet beschikbaar

Grotere maten op aanvraag.

### Installatie

1. Schuif de manchet om de leiding vlak tegen de muur.
2. Kies voor bevestiging het juiste type bout of anker.
3. Markeer de te boren gaten door de lippen.
4. Boor de gaten voor de keilbouten.
5. Breng de keilbouten aan.
6. Verwijder FernoCollar en spuit een streng FernoCryl rond de leiding tegen doorslag van rookgassen.
7. Breng de manchet in positie en draai de moeren aan.



### Opslag en houdbaarheid

Fernocollar dient droog opgeslagen te worden. Er is geen maximum houdbaarheidsdatum.

### Veiligheidsmaatregelen

Gezondheidsrisico's bij de verwerking en gebruik zijn niet bekend. Voor toepassing geldt dat normale persoonlijke hygiëne in acht genomen dient te worden.